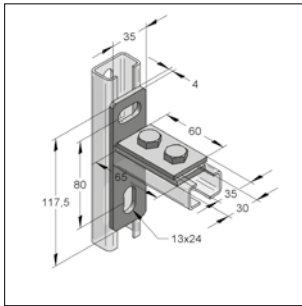
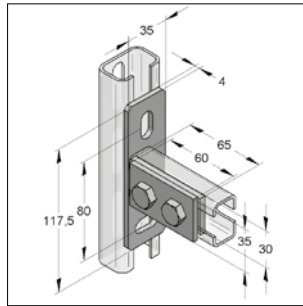


## Eind verbindingshoek 35



Montage(eind)plaat 35/4 recht



Montage(eind)plaat 35/4 haaks

### Uitvoering/montage:

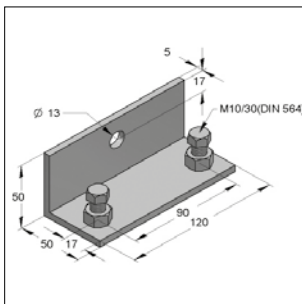
Railbreedte: 35 en 35/20, 35/35, 35/42

### Technische gegevens:

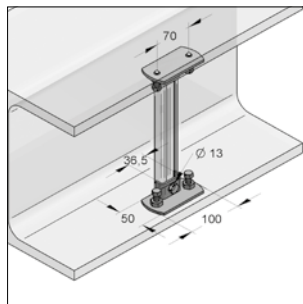
Materiaal: Staal  
Materiaalsoort: S235  
Oppervlak: Galvanisch verzinkt

Omschrijving	Tapbout	Afmeting l x b x h [mm]	Gewicht [kg/st]	VPE [st]	Artikelnr.
Eind verbindingshoek 35/4 recht	M10	108 x 35 x 4	0,283	20	M081645302
Eind verbindingshoek 35/4 haaks	M10	108 x 35 x 4	0,283	20	M081655802

## Draagklem



Draagklem



### Uitvoering/montage:

Railtype: 35/21, 35/35, 35/42  
Toepassing: Voor klemmende bevestiging tussen stalen profielen  
Montagevoorschrift: Aandraaimoment min. 25 Nm  
Aanbevolen toebehoren: Vierkante montagemoer 35x30

### Technische gegevens:

Materiaal: Staal  
Materiaalsoort: S235  
Oppervlak: Galvanisch verzinkt

Omschrijving	Voor montagerail	Max. toelaatbare dwarsbelasting bij lengte ≤ 400 mm $F_z$ [kN]	Gewicht [kg/st]	VPE [st]	Artikelnr.
Draagklem 35	35/21, Stex 35/35	2,0	0,301	20	M9999695
Draagklem 35	Stex 35/42	3,0	0,301	20	M9999695